

(19) 日本国特許庁(JP)

(12) 公開特許公報(A)

(11) 特許出願公開番号

特開2014-226319

(P2014-226319A)

(43) 公開日 平成26年12月8日(2014.12.8)

(51) Int.Cl.	F 1	テーマコード (参考)
A 6 1 B 1/00 (2006.01)	A 6 1 B 1/00 3 0 0 D	2 H 0 4 0
G 0 2 B 23/24 (2006.01)	G 0 2 B 23/24 A	4 C 1 6 1

審査請求 未請求 請求項の数 13 O L (全 13 頁)

(21) 出願番号 特願2013-108152 (P2013-108152)
 (22) 出願日 平成25年5月22日 (2013.5.22)

(71) 出願人 000000376
 オリンパス株式会社
 東京都渋谷区幡ヶ谷2丁目4番2号
 (71) 出願人 304050923
 オリンパスメディカルシステムズ株式会社
 東京都渋谷区幡ヶ谷2丁目4番2号
 (74) 代理人 100108855
 弁理士 蔵田 昌俊
 (74) 代理人 100109830
 弁理士 福原 淑弘
 (74) 代理人 100088683
 弁理士 中村 誠
 (74) 代理人 100103034
 弁理士 野河 信久

最終頁に続く

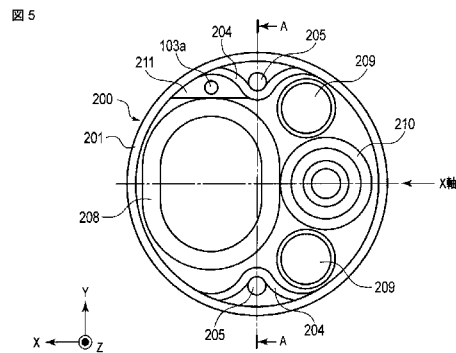
(54) 【発明の名称】 湾曲形状センサ

(57) 【要約】

【課題】 検出用光ファイバのねじれの発生が防止された湾曲形状センサを提供する。

【解決手段】 湾曲形状センサの検出用光ファイバ103aには回転抑制部材211が固定されている。回転抑制部材211は、リング状部材201とガイド204とCHチューブ208によって形成される空間内に、リング状部材201とガイド204とCHチューブ208に当接して配置されている。これにより、回転抑制部材211は、検出用光ファイバ103aの回転を抑制する。

【選択図】 図5



【特許請求の範囲】**【請求項 1】**

被測定物の湾曲形状を検出するための湾曲形状センサであり、
検出光を射出する光源と、
前記検出光を導光する光ファイバと、
前記光ファイバの一部に配置された被検出部と、
前記光ファイバに固定された回転抑制部材と、
前記光ファイバを通して伝搬された前記検出光を検出する光検出部を有し、
前記被測定物は、少なくとも 1 方向に湾曲可能に可撓性を有する筒状部材と、前記筒状部材の内側に配置された内蔵部材を有し、
前記被検出部は、これを通過する前記検出光の特性を前記光ファイバの曲率の変化に応じて変化させ、

10

前記回転抑制部材は、前記筒状部材と前記内蔵部材によって形成される空間内に、前記筒状部材と前記内蔵部材に当接して配置されており、これにより前記光ファイバの回転を抑制する、湾曲形状センサ。

【請求項 2】

前記筒状部材は、内視鏡の先端挿入管である、請求項 1 に記載の湾曲形状センサ。

【請求項 3】

前記回転抑制部材は、前記光ファイバの軸に垂直な断面が前記筒状部材と前記内蔵部材によって形成される空間内に収納可能な形状である、請求項 2 に記載の湾曲形状センサ。

20

【請求項 4】

前記回転抑制部材は、前記光ファイバの軸方向に関して前記被検出部の近傍に配置されている、請求項 3 に記載の湾曲形状センサ。

【請求項 5】

前記回転抑制部材は、前記光ファイバの軸方向に関して前記被検出部と同じ位置に配置されている、請求項 3 に記載の湾曲形状センサ。

【請求項 6】

前記回転抑制部材は、前記光ファイバが有する湾曲可能曲率と同等以上の湾曲可能曲率を有している、請求項 5 に記載の湾曲形状センサ。

【請求項 7】

前記回転抑制部材は、エラストマーで作製されている、請求項 6 に記載の湾曲形状センサ。

30

【請求項 8】

前記回転抑制部材は、湾曲可能に可撓性を有する板金部材である、請求項 6 に記載の湾曲形状センサ。

【請求項 9】

前記筒状部材と前記回転抑制部材の間に配置された滑り部材をさらに有し、したがって、前記回転抑制部材は前記滑り部材を介して前記筒状部材に当接しており、前記滑り部材は、これが存在しない場合に比べて、前記筒状部材と前記回転抑制部材の間の摩擦抵抗を低減する、請求項 3 に記載の湾曲形状センサ。

40

【請求項 10】

前記回転抑制部材は、少なくとも 1 方向に湾曲可能に可撓性を有するテープ状部材である、請求項 3 に記載の湾曲形状センサ。

【請求項 11】

前記テープ状部材は、その湾曲方向を前記筒状部材の湾曲方向に合わせて配置されている、請求項 3 に記載の湾曲形状センサ。

【請求項 12】

前記筒状部材は、あらゆる方向に湾曲可能に可撓性を有しており、前記テープ状部材は、前記光ファイバの軸に沿った辺に切り欠きが形成されており、これにより、あらゆる方向に湾曲可能に可撓性を有している、請求項 10 に記載の湾曲形状センサ。

50

【請求項 13】

前記筒状部材は、あらゆる方向に湾曲可能に可撓性を有しており、前記テープ状部材は、前記光ファイバの軸方向に伸縮自在に変形可能であり、これにより、あらゆる方向に湾曲可能に可撓性を有している、請求項 10 に記載の湾曲形状センサ。

【発明の詳細な説明】

【技術分野】

【0001】

本発明は、被測定物の湾曲形状を検出するための湾曲形状センサに関する。

【背景技術】

【0002】

特開 2003 - 52614 号公報は、このような湾曲形状センサのひとつを開示している。その湾曲形状センサが組み込まれた内視鏡の挿入部可撓管の断面を図 13 に示す。

【0003】

図 13 に示すように、内視鏡の挿入部可撓管 1 には帯状部材 20 が内蔵されている。帯状部材 20 には、曲がり検出用光ファイバ 21 によって構成される曲がり検出部 22 が設けられている。挿入部可撓管 1 が湾曲すると帯状部材 20 も相似形状に湾曲する為、挿入部可撓管 1 の形状すなわち内視鏡の湾曲形状を検出する事が可能である。

【先行技術文献】

【特許文献】

【0004】

【特許文献 1】特開 2003 - 52614 号公報

【発明の概要】

【発明が解決しようとする課題】

【0005】

図 13 に示される挿入部可撓管 1 では、帯状部材 20 の周囲には、映像信号伝送ケーブル 14、送気送水チューブ 15、16、処置具挿通チャンネル 17、照明用ライトガイド 18、湾曲操作ワイヤ 19 が配置されているが、帯状部材 20 が当接している部材は、処置具挿通チャンネル 17 のみで、他の部材とは接触せずに空間が存在している。

【0006】

その為、挿入部可撓管 1 を湾曲させると、帯状部材 20、映像信号伝送ケーブル 14、送気送水チューブ 15、16、処置具挿通チャンネル 17、照明用ライトガイド 18、湾曲操作ワイヤ 19 が移動し、それにより帯状部材 20 が外力を受けて捻れてしまう可能性がある。

【0007】

帯状部材 20 がねじれると、帯状部材 20 に設けられた曲がり検出部もねじれに応じて傾く為、指向性を有する曲がり検出用光ファイバから得られる光信号が変化してしまい、挿入部可撓管 1 の曲率や湾曲方向を正確に求める事が困難になってしまうという不具合がある。

【0008】

本発明は、このような実状を考慮して成されたものであり、その目的は、検出用光ファイバのねじれの発生が防止された湾曲形状センサを提供することである。

【課題を解決するための手段】

【0009】

本発明は、被測定物の湾曲形状を検出するための湾曲形状センサであり、検出光を射出する光源と、前記検出光を導光する光ファイバと、前記光ファイバの一部に配置された被検出部と、前記光ファイバに固定された回転抑制部材と、前記光ファイバを通して伝搬された前記検出光を検出する光検出部を有している。前記被測定物は、少なくとも 1 方向に湾曲可能に可撓性を有する筒状部材と、前記筒状部材の内側に配置された内蔵部材を有している。前記被検出部は、これを通過する前記検出光の特性を前記光ファイバの曲率の変化に応じて変化させる。前記回転抑制部材は、前記筒状部材と前記内蔵部材によって形成

10

20

30

40

50

される空間内に、前記筒状部材と前記内蔵部材に当接して配置されており、これにより前記光ファイバの回転を抑制する。

【発明の効果】

【0010】

本発明によれば、検出用光ファイバのねじれの発生が防止された湾曲形状センサが提供される。

【図面の簡単な説明】

【0011】

【図1】湾曲形状センサの原理を説明するための概略構成図である。

【図2】湾曲形状センサの被検出部の横断面図である。

10

【図3】内視鏡システムの全体構成図である。

【図4】第1実施形態に係る湾曲形状センサが組み込まれた内視鏡の先端挿入管の軸方向断面図であり、図5のA-A線に沿った断面を示している。

【図5】第1実施形態に係る湾曲形状センサが組み込まれた内視鏡の先端挿入管の径方向断面図であり、図4のB-B線に沿った断面を示している。

【図6】図5に示された回転抑制部材の構成例を示している。

【図7】図5に示された回転抑制部材の別の構成例を示している。

【図8】第2実施形態に係る湾曲形状センサが組み込まれた内視鏡の先端挿入管の径方向断面図である。

【図9】第3実施形態に係る湾曲形状センサが組み込まれた内視鏡の先端挿入管の径方向断面図である。

20

【図10】図9に示されたテープ状部材の構成例を示している。

【図11】図9に示されたテープ状部材の別の構成例を示している。

【図12】第4実施形態に係るテープ状部材の構成例を示している。

【図13】従来例に係る湾曲形状センサが組み込まれた内視鏡の挿入部可撓管の径方向断面図である。

【発明を実施するための形態】

【0012】

<第1実施形態>

まず、図1と図2の模式図を参照して湾曲形状センサ101の原理を説明する。図1は湾曲形状センサの原理を説明するための概略構成図、図2は湾曲形状センサの被検出部の横断面図である。

30

【0013】

湾曲形状センサ101は、検出光を射出する光源102と、光源102から射出された検出光を導光する光ファイバ103と、光ファイバ103の一部に配置された被検出部104と、光ファイバ103を通して伝搬された検出光を検出する光検出部105とによって構成されている。光源102は、例えば、発光ダイオード(LED)やレーザ光源である。

【0014】

光ファイバ103は、結合部(光コブラ)106で3方に分岐され、検出用光ファイバ103aと、光供給用光ファイバ103bと、受光用光ファイバ103cとによって構成されている。検出用光ファイバ103aの先端には、導光されてきた光を反射する反射部107が設けられている。光ファイバ103は、図2に示すように、コア108と、コア108の外周を覆うクラッド109により構成され、さらに最外層に被覆部材110を有していてもよい。

40

【0015】

結合部106は、2本の導光路部材である光供給用光ファイバ103bと、受光用光ファイバ103cが1本の導光路部材である検出用光ファイバ103aに接続されて形成されている。光供給用光ファイバ103bは、光導入路であり、端部に設けられた光源102から射出された光を結合部106に導光する。結合部106は、光供給用光ファイバ1

50

03bから入射した光の多くを検出用光ファイバ103aに導光し、反射部107で反射された光の少なくとも一部を受光用光ファイバ103cに導光する機能を有している。

【0016】

本実施の形態の湾曲形状センサ101は、被測定物である長尺な可撓性湾曲構造物たとえば内視鏡の先端挿入管に沿うように検出用光ファイバ103aを一体的に装着することにより、その可撓性湾曲構造物の湾曲状態と湾曲方向を検出する。被測定物に湾曲形状センサ101を装着する際に、被測定物の曲がり部分を、湾曲形状センサ101の被検出部104と位置合わせすることにより、被測定物の適正な位置に設置される。検出用光ファイバ103aは、被測定物のフレキシブルな動作に追従し、光供給用光ファイバ103bから入射した光を先端の光を反射部107で反射し、光を往来させる。即ち、検出用光ファイバ103aは、結合部106を経た光供給用光ファイバ103bからの光を反射部107まで導光し、その反射部107で反射された反射光を結合部106まで戻すように導光する。

10

【0017】

受光用光ファイバ103cは、光導出路であり、端部に設けられた光検出部105へ、反射部107で反射されて結合部106にて分岐された反射光を導光する。検出用光ファイバ103aは、少なくとも1つの被検出部104を有している。被検出部104は、これを通過する検出光の特性を検出用光ファイバ103aの曲率の変化に応じて変化させる。

【0018】

図2に示すように、被検出部104は、検出用光ファイバ103aの外周から少なくともクラッド109の一部が除去され、コア108を露出させる開口部112と、開口部112に配置された光特性変換部材113とを有している。開口部112は必ずしもコア108を露出させる必要はなく、検出用光ファイバ103aを通る光が開口部112に到達しさえすればよい。

20

【0019】

光特性変換部材113は、導光された光の特性を変換する機能を有している。光特性変換部材113は、例えば、導光損失部材や波長変換部材などである。例えば、導光損失部材は光吸収体であり、波長変換部材は蛍光体等である。本実施形態では、光特性変換部材は導光損失部材として扱う。

30

【0020】

光源102から射出された光は、光供給用光ファイバ103bと結合部106と検出用光ファイバ103aを経て導光され、反射部107で反射される。反射部107で反射された反射光は、検出光として、結合部106で分岐されて、受光用光ファイバ103cを導光して光検出部105に到達する。光検出部105は、受光した検出光を光電変換し、光量を示す電気信号を出力する。

【0021】

湾曲形状センサ101では、光ファイバ103内を導光される光が光特性変換部材113に入射した場合に損失が生じる。この導光損失量は、受光用光ファイバ103cの湾曲及び振れの方向と湾曲量とによって変化する。

40

【0022】

検出用光ファイバ103aが直線状の状態であっても、開口部112の幅に従い、ある程度の光量が光特性変換部材113で損失される。この光の損失量を基準とした場合に、例えば、光特性変換部材113が湾曲する検出用光ファイバ103aの湾曲方向における外周面上に配置されていれば、基準とした導光損失量よりも多い導光損失量が生じる。反対に、光特性変換部材113が湾曲する検出用光ファイバ103aの湾曲方向における内周面上に配置されていれば、基準とした導光損失量よりも少ない導光損失量が生じる。

【0023】

この導光損失量の変化は、光検出部105で受光される検出光量に反映される。即ち、光検出部105の出力信号に反映される。従って、光検出部105の出力信号によって、

50

湾曲形状センサ 101 の被検出部 104 の位置すなわち光特性変換部材 113 の設けられた位置における被測定物の湾曲方向と湾曲量（角度）を求めることができる。

【0024】

図3に内視鏡システムの全体構成図を示す。内視鏡151は挿入部152と本体部153によって構成されている。挿入部152は、先端挿入管154と手元操作部155と接続部156によって構成されている。先端挿入管154は、手元操作部155に設けられたダイヤル162の操作によって、少なくとも特定の1方向（上下）に所望の曲率に湾曲され得るようになっている。また、手元操作部155は、接続部156によって、本体部153の光源装置157と電氣的に接続され、先端挿入管154に設置されたイメージセンサや照明等が本体部153によって制御され得る。

10

【0025】

本体部153は、光源装置157とビデオプロセッサ158と形状検出装置159とモニター160によって構成されており、電氣的に接続され適宜必要な信号を制御可能になっている。

【0026】

内視鏡151には、前述した湾曲形状センサ101が組み込まれており、先端挿入管154の内部に検出用光ファイバ103aが配置されている。形状検出装置159は、湾曲形状センサ101の出力信号に基づいて、先端挿入管154の湾曲方向と湾曲量（角度）を求める。

20

【0027】

（構成）

次に、図4と図5を用いて、本実施形態に係る湾曲形状センサ101が組み込まれた内視鏡151の先端挿入管154の内部構造について説明する。図4は、先端挿入管154の軸方向断面図であり、図5のA-A線に沿った断面を示している。また図5は、先端挿入管154の径方向断面図であり、図4のB-B線に沿った断面を示している。

【0028】

先端挿入管154は、少なくとも1方向に湾曲可能に可撓性を有する筒状部材200を有し、筒状部材200の内側に配置された内蔵部材を有している。

【0029】

筒状部材200は、互いに連結された複数のリング状部材201を有している。隣接する二つのリング状部材201はリベット202によって、操作湾曲部220の範囲では図4と図5のX軸まわりに回動自在に連結されており、自由湾曲部221の範囲では図4と図5のX軸またはY軸まわりに回動自在に連結されている。さらに先端挿入管154の先端部は、キャップ部材207がリング状部材201とリベット202によって回動自在に連結されており、キャップ部材207内には、後述する内蔵部材が固定保持されている。

30

【0030】

リング状部材201には、ガイド204がプレス加工等によってリング状部材201と一体に形成されている。ガイド204には、操作ワイヤ205を挿通可能な図示しない保持孔が設けられており、操作ワイヤ205は各ガイド204を通貫して、キャップ部材207に接合されている。

40

【0031】

さらに、操作ワイヤ205は、図3に示される手元操作部155に設置されたダイヤル162と接続されており、術者はダイヤル162を回すことで、先端挿入管154を、操作湾曲部220の範囲では上下方向に、自由湾曲部221の範囲ではあらゆる方向に、所望の曲率で湾曲させることが可能になっている。

【0032】

筒状部材200の内側には、内蔵部材として、CHチューブ208が設置されている。CHチューブ208は、その内部に処置具等を挿通可能であり、その先端はキャップ部材207で固定保持されている。また、図5に示すように、別の内蔵部材として、筒状部材200の内側に、照明用のLGファイバ209や撮像用のイメージセンサに関連するセン

50

サケケーブル 210 が設置されている。これら L G ファイバ 209 およびセンサケーブル 210 は、C H チューブ 208 と同様に、その先端はキャップ部材 207 に固定保持されている。

【0033】

湾曲形状センサ 101 の検出用光ファイバ 103 a は、図 5 に示すように、リング状部材 201 とガイド 204 と C H チューブ 208 によって形成される空間内を通過して延びており、その先端部分はキャップ部材 207 に固定保持されている。湾曲形状センサ 101 の検出用光ファイバ 103 a には回転抑制部材 211 が固定されている。回転抑制部材 211 は、検出用光ファイバ 103 a の軸に垂直な断面が、リング状部材 201 とガイド 204 と C H チューブ 208 によって形成される空間内に収納可能な形状である。回転抑制部材 211 は、リング状部材 201 とガイド 204 と C H チューブ 208 によって形成される空間内に、リング状部材 201 とガイド 204 と C H チューブ 208 に当接して、またはそれらによって押圧されて配置されている。その結果、回転抑制部材 211 は、検出用光ファイバ 103 a の軸まわりには回転できないが、検出用光ファイバ 103 a の軸方向には摺動できるように機械的に保持されている。つまり、回転抑制部材 211 は、検出用光ファイバ 103 a の回転を抑制する。

10

【0034】

図 4 に示すように、回転抑制部材 211 は、検出用光ファイバ 103 a の軸方向に関して被検出部 104 の近傍に配置されているが、先端挿入管 154 の湾曲形状（曲率）を鑑みて、被検出部 104 の曲率に影響を及ぼさない程度に離れている。

20

【0035】

回転抑制部材 211 は、例えば、図 6 に示すように、弾性エラストマーで作製された概略三角柱状体で構成されてよい。回転抑制部材 211 はまた、図 7 に示すように、x 軸まわりに湾曲可能に可撓性を有するように、検出用光ファイバ 103 a の軸方向から見て「くの字」に折り曲げられ、X 軸方向に延びるスリット 213 を有するように加工されたバネ用板金部材で構成されてもよい。

【0036】

また、検出用光ファイバ 103 a には、湾曲率および湾曲方向を検出する為の被検出部 104 が少なくとも 1 つ、先端挿入管 154 の湾曲形状を適切に検出可能な所望に位置に設置されている。

30

【0037】

さらに、検出用光ファイバ 103 a は、手元操作部 155 内に設置される図示しないテンション機構によって、所望の張力を与えられている。

【0038】

なお、本実施形態においては、C H チューブ 208 を利用して、回転抑制部材 211 をガイド 204 に押圧する構成を示したが、他の内蔵部材である L G ファイバ 209 またはセンサケーブル 210 によって押圧される構成であっても構わない。また、ガイドに対して押圧されるような構成であっても構わない。

【0039】

また、本実施形態においては、検出用光ファイバ 103 a をキャップ部材 207 で固定保持し、回転抑制部材 211 を検出用光ファイバ 103 a に接合保持する構造を示したが、検出用光ファイバ 103 a を C H チューブ 208 等の他の内蔵部材に接合保持しても構わず、回転抑制部材 211 を検出用光ファイバ 103 a が接合保持されている内蔵部材に接合保持する構造であっても構わない。

40

【0040】

また、検出用光ファイバ 103 a の設置本数は 1 本に限らず、例えば図 5 の下側のガイド 204 と C H チューブ 208 とリング状部材 201 によって形成される空間に更に配置されていても構わない。

【0041】

（作用）

50

術者が図3に示す手元操作部155に設けられたダイヤル162を操作すると、先端挿入管154は、図5のX軸(リベット202)を回転中心に所望の曲率で湾曲する。この際、湾曲の外側(Y軸+側)は引張応力が発生し、湾曲の内側(Y軸-側)は圧縮応力が発生する為、曲げの外側に配置されている検出用光ファイバ103aや上側のLGファイバ209は、先端側に引き込まれ、曲げの内側に配置されている下側のLGファイバ209は、後端側に押し出されるようになる。

【0042】

このような個々の内蔵部材に発生する力によって、検出用光ファイバ103aは湾曲時に軸方向に変動する事になるが、回転抑制部材211に隣接するCHチューブ208の弾性や変位、CHチューブ208に隣接するセンサケーブル210やLGファイバ209の弾性や変位によって、回転抑制部材211がガイド204に押圧される。その結果、回転抑制部材211は、検出用光ファイバ103aのz軸を中心とした回転(捻れ)を抑制しつつ、検出用光ファイバ103aの軸方向に摺動可能である。

10

【0043】

(効果)

先端挿入管154を湾曲させた際に内蔵部材が変動したとしても、湾曲形状センサ101の検出用光ファイバ103aは捻れ難く湾曲する事が可能になり、検出用光ファイバ103aに設けられた被検出部104の向きも変動し難くなる為、より正確に内視鏡の湾曲形状を検出可能な高精度湾曲形状センサを提供する事が可能になる。

20

【0044】

<第2実施形態>

(構成)

図8を用いて、第2実施形態を説明する。なお、第1実施形態と同様の構成については、説明を省略する。

【0045】

第1実施形態の構成と比較して、リング状部材201と回転抑制部材402の間に介在する滑りシート401が追加されている。したがって、回転抑制部材402は滑りシート401を介してリング状部材201に当接している。滑りシート401は、長手方向において、少なくとも図4に示すリング状部材組付部223の範囲には設置されており、少なくとも回転抑制部材402の幅より大きな幅を有している。

30

【0046】

また、滑りシート401は、先端挿入管154と同等以上の曲率で湾曲可能な可撓性を有している。滑りシート401は、これが存在しない場合に比べて、リング状部材201と回転抑制部材402の間の摩擦抵抗を低減する働きをする。

【0047】

(作用)

先端挿入管154を湾曲させると、第1実施形態の作用と同様に、先端挿入管154を湾曲させると、検出用光ファイバ103aの軸方向に回転抑制部材402が摺動するが、当該実施形態においては、滑りシート401が回転抑制部材402とリング状部材201との間に介在している為、回転抑制部材402のエッジがリング状部材201に干渉することはなく、引っかかりからず摺動することが可能になる。

40

【0048】

(効果)

第1実施形態と比較して、より信頼性の高い高精度湾曲形状センサを提供する事が可能になる。

【0049】

<第3実施形態>

(構成)

図4と図9~図11を用いて、第3実施形態について説明する。なお、第1および第2実施形態と同様の構成については、説明を省略する。

50

【0050】

湾曲形状センサ101の検出用光ファイバ103aには、ポリイミドなどの可撓性を有する樹脂製のテープ状部材301が、第1実施形態における回転抑制部材211と同様の機能を有する部材として、接着剤302を介して、可撓性を持って接着されている。

【0051】

テープ状部材301は、先端挿入管154内において、ガイド204とCHチューブ208に当接するように設置されている。その結果、テープ状部材301は、検出用光ファイバ103aの軸まわりには回転できないが、検出用光ファイバ103aの軸方向には摺動できるように機械的に保持されている。

【0052】

テープ状部材301は、例えば、図10に示すように、検出用光ファイバ103aの軸方向に細長い長方形形状をしている。このため、テープ状部材301は、幅方向のまわりには湾曲しやすいが、厚さ方向のまわりには湾曲しにくい。つまり、テープ状部材301は、1方向に湾曲可能に可撓性を有している。この場合、テープ状部材301は、その湾曲方向を先端挿入管154の湾曲方向に合わせて配置されている。つまり、テープ状部材301は、その厚さ方向がおおよそy軸にそろえられており、x軸まわりに容易に湾曲するように配置されている。

【0053】

また、テープ状部材301は、図11に示すように、検出用光ファイバ103aの軸方向に沿った辺に切り欠き303が形成されていてもよい。この場合、テープ状部材301は、あらゆる方向に湾曲可能に可撓性を有している。したがって、テープ状部材301は、先端挿入管154の湾曲方向を考慮することなく、先端挿入管154内にテープ状部材301を配置してよい。

【0054】

加えて、このようなテープ状部材301は、あらゆる方向に湾曲可能に可撓性を有するため、あらゆる方向に湾曲可能な自由湾曲部221に配置されてもよい。

【0055】

図11ではテープ状部材301の全長にわたって切り欠き303が形成されているが、これに代えて、テープ状部材301の一部分だけに切り欠き303が形成され、切り欠き303が形成されていない部分が操作湾曲部220に配置され、切り欠き303が形成された部分が自由湾曲部221に配置されてもよい。

【0056】

さらに、テープ状部材301は、必ずしも長方形の平たいテープである必要はなく、例えば十字型の断面形状を有していても構わない。この場合は、可撓性を持たせるために、検出用光ファイバ103aの軸方向に沿った辺に切り欠きが形成される必要はある。

【0057】

(作用)

第1実施形態の作用と同様に、テープ状部材301がガイド204とCHチューブ208に当接しているため、先端挿入管154が湾曲する際に、テープ状部材301は、検出用光ファイバ103aのz軸を中心とした回動(捻れ)を抑制しつつ、検出用光ファイバ103aの軸方向に摺動可能である。

【0058】

テープ状部材301は連続した部材である為に、第1実施形態の回転抑制部材211と比較して、本実施形態の場合は、先端挿入管154を湾曲させた際の軸方向の摺動(移動)におけるリング状部材201のエッジとの干渉(引っかかり)を少なくする事ができる。

【0059】

(効果)

第1実施形態と比較して、より信頼性の高い高精度湾曲形状センサを提供する事が可能になる。

10

20

30

40

50

【 0 0 6 0 】

< 第 4 実施形態 >

(構成)

図 1 3 を用いて、第 4 実施形態について説明する。なお、第 1 ~ 第 3 実施形態と同様の構成については、説明を省略する。

【 0 0 6 1 】

検出用光ファイバ 1 0 3 a は、長さ方向に関してのみ、先端挿入管 1 5 4 の湾曲に伴う移動量と同等以上に伸縮性を有するテープ状部材 5 0 1 に、図示しない接着剤等により固定されている。つまり、テープ状部材 5 0 1 は、検出用光ファイバ 1 0 3 a の軸方向に伸縮自在に変形可能であり、これにより、あらゆる方向に湾曲可能に可撓性を有している。

10

【 0 0 6 2 】

テープ状部材 5 0 1 は、第 3 実施形態と同様に、ガイド 2 0 4 と CH チューブ 2 0 8 に当接するように先端挿入管 1 5 4 内に設置される。その結果、テープ状部材 5 0 1 は、検出用光ファイバ 1 0 3 a の軸まわりには回転できないが、検出用光ファイバ 1 0 3 a の軸方向には摺動できるように機械的に保持される。

【 0 0 6 3 】

(作用)

第 3 実施形態の作用と同様に、先端挿入管 1 5 4 が湾曲する際、テープ状部材 5 0 1 は、検出用光ファイバ 1 0 3 a の z 軸を中心とした回動 (捻れ) を抑制しつつ、検出用光ファイバ 1 0 3 a の軸方向に摺動可能である。さらにテープ状部材 5 0 1 は、引張または圧縮応力を受けるが、テープ状部材 5 0 1 は長さ方向には伸縮可能である為、検出用光ファイバ 1 0 3 a も先端挿入管 1 5 4 の湾曲に倣う事が可能になる。

20

【 0 0 6 4 】

その際に、第 3 実施形態と同様に、リング状部材 2 0 1 のエッジとの引っかかりを低減させることが可能になる。

【 0 0 6 5 】

(効果)

第 1 実施形態と比較して、より信頼性の高い高精度湾曲形状センサを提供する事が可能になる。

【 0 0 6 6 】

これまで、図面を参照しながら本発明の実施形態を述べたが、本発明は、これらの実施形態に限定されるものではなく、その要旨を逸脱しない範囲において様々な変形や変更が施されてもよい。ここにいう様々な変形や変更は、上述した実施形態を適当に組み合わせた実施も含む。

30

【 符号の説明 】

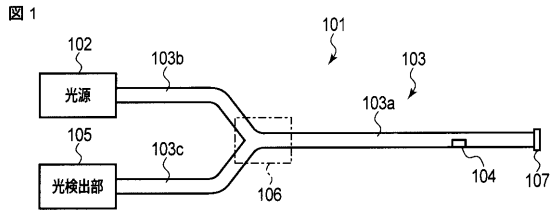
【 0 0 6 7 】

1 ... 挿入部可撓管、 1 4 ... 映像信号伝送ケーブル、 1 5 ... 送気送水チューブ、 1 6 ... 送気送水チューブ、 1 7 ... 処置具挿通チャンネル、 1 8 ... 照明用ライトガイド、 1 9 ... 湾曲操作ワイヤ、 2 0 ... 帯状部材、 1 0 1 ... 湾曲形状センサ、 1 0 2 ... 光源、 1 0 3 ... 光ファイバ、 1 0 3 a ... 検出用光ファイバ、 1 0 3 b ... 光供給用光ファイバ、 1 0 3 c ... 受光用光ファイバ、 1 0 4 ... 被検出部、 1 0 5 ... 光検出部、 1 0 6 ... 結合部、 1 0 7 ... 反射部、 1 0 8 ... コア、 1 0 9 ... クラッド、 1 1 0 ... 被覆部材、 1 1 2 ... 開口部、 1 1 3 ... 光特性変換部材、 1 5 1 ... 内視鏡、 1 5 2 ... 挿入部、 1 5 3 ... 本体部、 1 5 4 ... 先端挿入管、 1 5 5 ... 手元操作部、 1 5 6 ... 接続部、 1 5 7 ... 光源装置、 1 5 8 ... ビデオプロセッサ、 1 5 9 ... 形状検出装置、 1 6 0 ... モニター、 1 6 2 ... ダイアル、 2 0 0 ... 筒状部材、 2 0 1 ... リング状部材、 2 0 2 ... リベット、 2 0 4 ... ガイド、 2 0 5 ... 操作ワイヤ、 2 0 7 ... キャップ部材、 2 0 8 ... CH チューブ、 2 0 9 ... LG ファイバ、 2 1 0 ... センサケーブル、 2 1 1 ... 回転抑制部材、 2 1 3 ... スリット、 2 2 0 ... 操作湾曲部、 2 2 1 ... 自由湾曲部、 2 2 3 ... リング状部材組付部、 3 0 1 ... テープ状部材、 3 0 2 ... 接着剤、 3 0 3 ... 切り欠き、 4 0 1 ... 滑りシート、 4 0 2 ... 回転抑制部材、 5 0 1 ... テープ状部材。

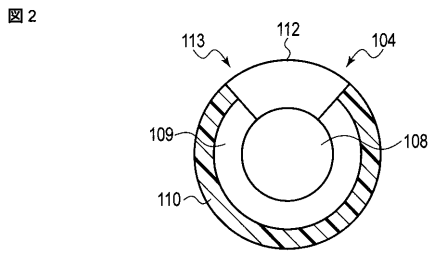
40

50

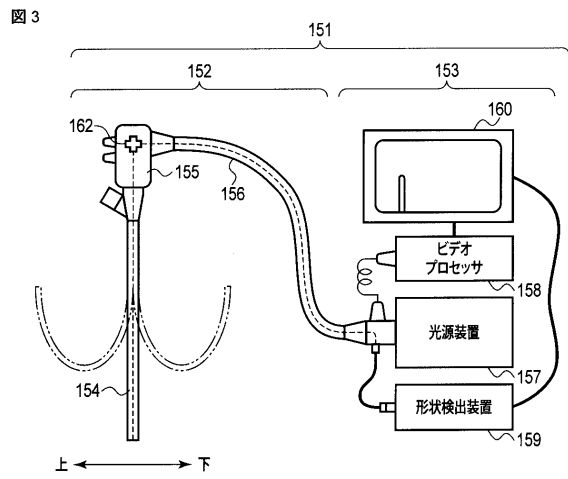
【 図 1 】



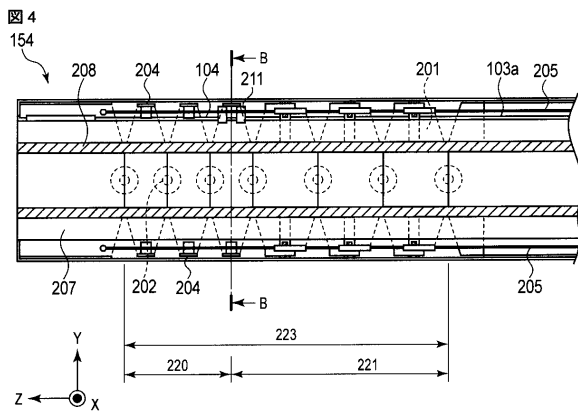
【 図 2 】



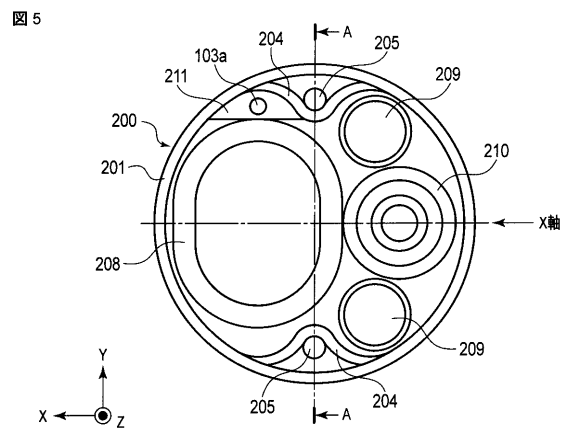
【 図 3 】



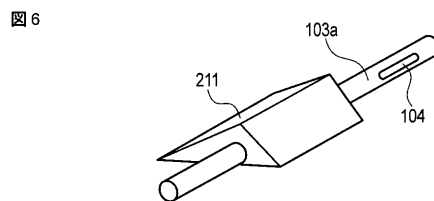
【 図 4 】



【 図 5 】

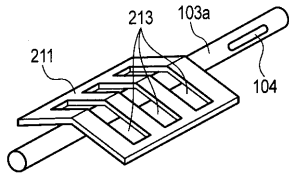


【 図 6 】



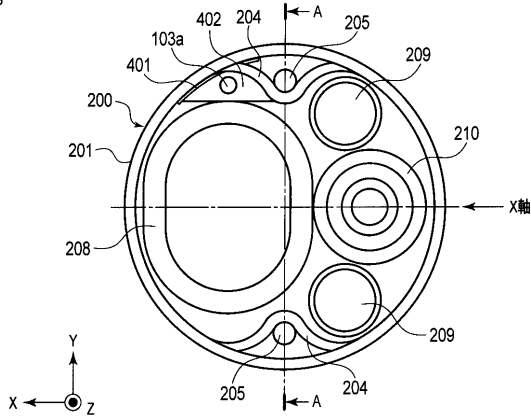
【 図 7 】

図 7



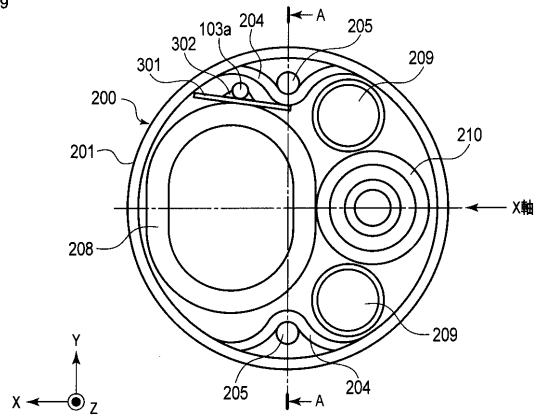
【 図 8 】

図 8



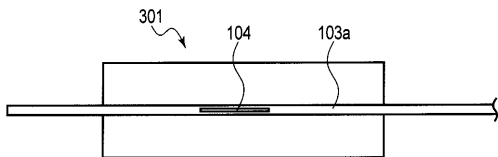
【 図 9 】

図 9



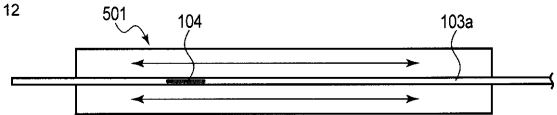
【 図 10 】

図 10



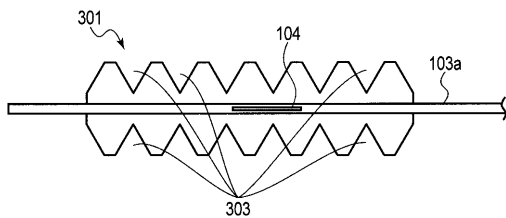
【 図 12 】

図 12



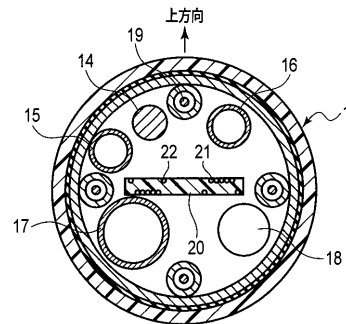
【 図 11 】

図 11



【 図 13 】

図 13



フロントページの続き

- (74)代理人 100095441
弁理士 白根 俊郎
- (74)代理人 100075672
弁理士 峰 隆司
- (74)代理人 100119976
弁理士 幸長 保次郎
- (74)代理人 100153051
弁理士 河野 直樹
- (74)代理人 100140176
弁理士 砂川 克
- (74)代理人 100158805
弁理士 井関 守三
- (74)代理人 100172580
弁理士 赤穂 隆雄
- (74)代理人 100179062
弁理士 井上 正
- (74)代理人 100124394
弁理士 佐藤 立志
- (74)代理人 100112807
弁理士 岡田 貴志
- (74)代理人 100111073
弁理士 堀内 美保子
- (74)代理人 100134290
弁理士 竹内 将訓
- (72)発明者 久保井 徹
東京都渋谷区幡ヶ谷 2 丁目 4 3 番 2 号 オリパス株式会社内
- (72)発明者 佐藤 栄二郎
東京都渋谷区幡ヶ谷 2 丁目 4 3 番 2 号 オリパスメディカルシステムズ株式会社内
- F ターム(参考) 2H040 BA21 BA23 CA04 CA11 DA03 DA16 DA18 DA19 DA56 DA57
GA11
4C161 DD03 FF32 GG22 HH55 JJ01 JJ06 JJ11 JJ17

专利名称(译)	弯曲形状传感器		
公开(公告)号	JP2014226319A	公开(公告)日	2014-12-08
申请号	JP2013108152	申请日	2013-05-22
[标]申请(专利权)人(译)	奥林巴斯株式会社 奥林巴斯医疗株式会社		
申请(专利权)人(译)	奥林巴斯公司 オリンパスメディカルシステムズ株式会社		
[标]发明人	久保井 徹 佐藤 栄二郎		
发明人	久保井 徹 佐藤 栄二郎		
IPC分类号	A61B1/00 G02B23/24		
CPC分类号	A61B1/00165 A61B1/00006 A61B1/0055 A61B1/0057 A61B2034/2061 A61B2090/306 A61B2090/309 G02B23/2476		
FI分类号	A61B1/00.300.D G02B23/24.A A61B1/00.550 A61B1/00.552		
F-TERM分类号	2H040/BA21 2H040/BA23 2H040/CA04 2H040/CA11 2H040/DA03 2H040/DA16 2H040/DA18 2H040/DA19 2H040/DA56 2H040/DA57 2H040/GA11 4C161/DD03 4C161/FF32 4C161/GG22 4C161/HH55 4C161/JJ01 4C161/JJ06 4C161/JJ11 4C161/JJ17		
代理人(译)	中村 诚 河野直树 井上 正 冈田 隆		
其他公开文献	JP6205176B2		
外部链接	Espacenet		

摘要(译)

要解决的问题：提供一种弯曲形状的传感器，其中可以防止检测光纤的扭曲。旋转抑制构件211固定到弯曲形状传感器的检测光纤103a。旋转抑制构件211布置成在由环形构件201，引导件204和CH管208形成的空间中与环形构件201，引导件204和CH管208接触。结果，旋转抑制构件211抑制了检测光纤103a的旋转。[选择图]图5

